



**Raindance® Showerpipe**

**hansgrohe**

# Raindance® Connect, die Kopfbrause zum Nachrüsten

Abbildung in Originalgröße



Langer Brausenarm 58 cm  
(Mitte Kopfbrause bei 46 cm)



Raindance® AIR 240 Kopfbrause:  
Extragroße, flache Strahlscheibe mit 240 mm Durchmesser für großflächigen, körpereinhüllenden Brausenregen direkt von oben. Duschvergnügen XXL mit innovativer AIR-Funktion: Durch die Verwirbelung von Wasser und Luft verwandelt sich der Brausenstrahl in weichen Brausenregen.

Kurzer Brausenarm 47 cm  
(Mitte Kopfbrause bei 35 cm)

#### Einfach zu installieren:

Um die Showerpipe zu besfestigen, muss nur in die Fugen und nicht in die Fliesen gebohrt werden. Die alte Handbrause (und ggf. Wandstange) wird abmontiert und durch die Showerpipe ersetzt – fertig. Ideal bei Mietwohnungen: Bei einem Umzug kann das Duschsystem abmontiert und mitgenommen werden, die Löcher werden einfach zugespachtelt.

#### Wandausladung:

Mit zwei unterschiedlichen Brausenarmlängen passt die Showerpipe auch in kleine Duschkabinen und sogar an die Badewanne. Um den Wandabstand der Kopfbrause Ihren baulichen Gegebenheiten anzupassen, messen Sie einfach mit der Skala am rechten Rand nach.



#### Wasserführende Brausenstange:

Praktisch: An der Wand befestigt, dient die Brausenstange gleichzeitig als Wasserrohr. Für Kopfbrausen-Duschvergnügen ohne Unterputz-Installation. Ist die Handbrause in den Rain Connector eingesteckt, wird das Wasser im Inneren nach oben in die Kopfbrause geführt.



#### Welcher Wandabstand ist der richtige für Sie?

Halten Sie den ausgefalteten Prospekt an die Wand Ihrer Dusche/Wanne und klappen Sie die oberen 3 Seiten rechtwinklig zu sich nach vorne. Die Skala zeigt die beiden Gesamtausladungen (max. 47 cm und 58 cm) an.

Wichtig: Planen Sie ausreichend Abstand nach vorne und hinten ein um genügend Bewegungsfreiheit unter der Kopfbrause zu haben. Idealerweise befindet sich die Mitte der Kopfbrause in der Mitte der Dusche/Wanne.

Hier bitte anlegen und nach vorne klappen.



#### Verchromter Brausenhalter:

Der hochwertige Halter aus Ganzmetall ist in der Höhe und im Neigungswinkel verstellbar. Er kann so an unterschiedliche Körpergrößen und Duschvorlieben angepasst werden. Tipp: Quergestellt wird die Handbrause zur Schulterbrause – so werden beim Duschen die Haare nicht nass.



#### Stabhandbrause:

Die zylindrische Handbrause liegt nicht nur perfekt in der Hand, sie bringt auch einen kräftigen Brausenstrahl auf die Haut. Formal passt sie hervorragend zum puristischen Gesamterscheinungsbild der Showerpipe. Der Clou aber liegt im Innern verborgen – eine integrierte Kuppelung, mit der das Wasser in die Brausenstange geleitet wird.

Wie duschen Sie am liebsten?



Kopfbrausen-  
funktion



Schulterbrausen-  
funktion



Handbrausen-  
funktion

Isiflex® 'XXL Brausenschlauch:  
In pflegeleichter Metall-Optik. Mit  
größerem Wasserdurchfluss als  
ein gewöhnlicher Brausenschlauch,  
sorgt er für optimales Kopfbrausen-  
Duschvergnügen.



**Rain Connector®**

Einfach genial: Stecken Sie die Handbrause in den Rain Connector und aktivieren Sie so die Kopfbrause – ohne Umstellung wird das Wasser automatisch durch die Brausenstange geführt.



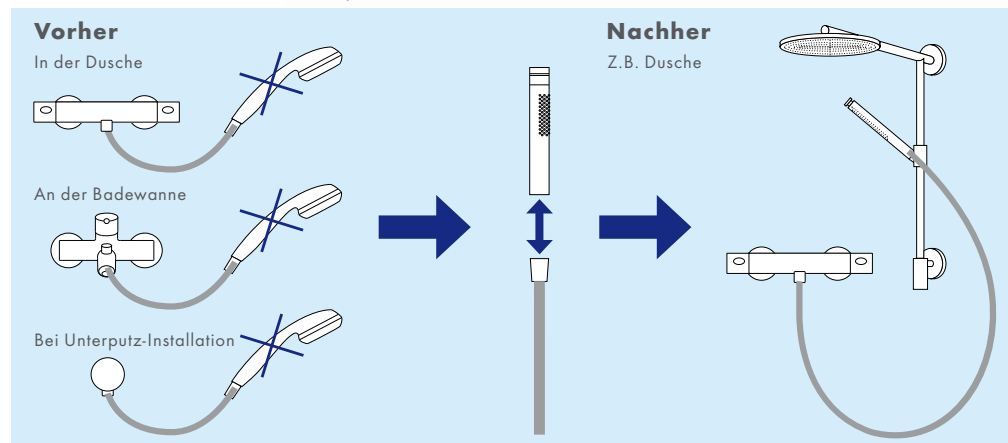
**Passt an jeden  
vorhandenen  
Brausenanschluss**

Passt überall:

In die Dusche oder an die Wanne, die Raindance Connect passt an jeden vorhandenen Brausenanschluss. Sowohl bei der Renovation als auch im Neubau lässt sie sich einfach installieren.



Raindance® Connect Anschlussbeispiele:



Handbrausenfunktion



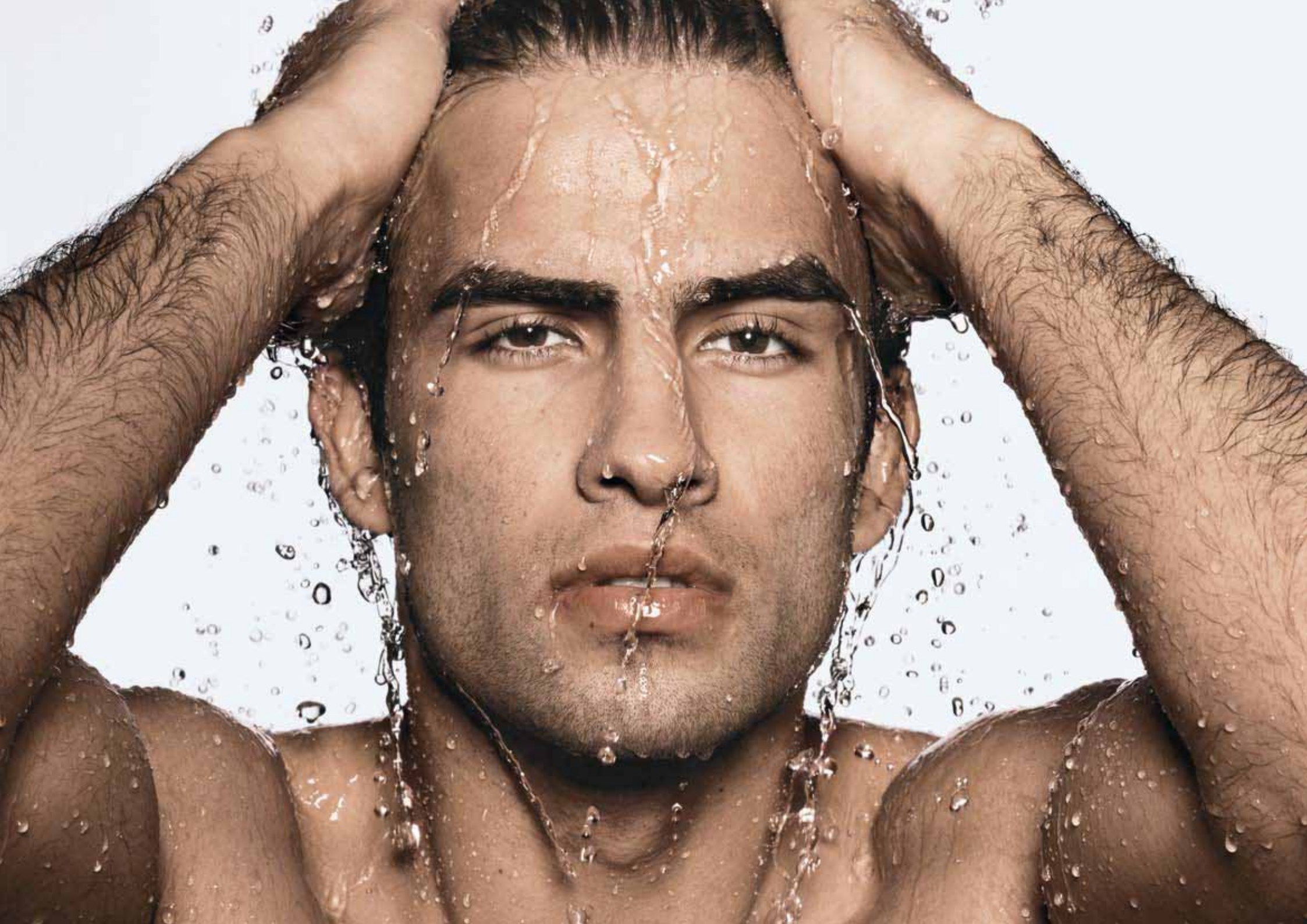
Kopfbrausenfunktion



**Get connected. Raindance®**

**Connect** ist die schnellste Verbindung zur großen Regenbrause. Alles ohne aufwändigen Umbau: alte Handbrause abmontieren und Raindance Connect ganz einfach an die Wand schrauben. Mit einem simplen Click wird die Handbrause zur Kopfbrause! Zentral von oben und herrlich großflächig regnet das Wasser auf Kopf und Schultern. Raindance Connect passt in wirklich jedes Bad und kann überall dort eingesetzt werden, wo bereits eine Handbrause installiert ist. Ihr klares, puristisches Design macht sie zum Blickfang in Ihrem Bad. Wann lassen Sie sich verbinden – mit Duschvergnügen XXL?





# Raindance® Showerpipe®

Abbildung in Originalgröße



**Raindance® AIR 240 Kopfbrause:**  
Extragroße, flache Strahlscheibe mit 240 mm Durchmesser für großflächigen, körpereinhüllenden Brausenregen direkt von oben. Duschvergnügen XXL mit innovativer AIR-Funktion: Durch die Verwirbelung von Wasser und Luft verwandelt sich der Brausenstrahl in weichen Brausenregen.

**Gerader Brausearm:**  
Der puristisch geradlinige Verlauf wirkt nicht nur elegant, sondern spart auch Platz, weil der typische Rundbogen vermieden wird.

**Wasserführende Brausenstange:**

Im Inneren wird das Wasser nach oben geführt. Genial: So kann eine Kopfbrause auch ohne Unterputz-Verrohrung nachgerüstet werden.



Raindance® S 100 AIR 3jet Handbrause:  
Innovativ in Form und Funktion. Mit  
3 verschiedenen Strahlarten und AIR-  
Funktion.




**Verchromter Brausenhalter:**  
Hochwertiger Halter aus Ganzmetall  
für eine lange Lebensdauer. Stufen-  
lose Höhenverstellbarkeit der einge-  
hängten Brause mit ergonomischem  
Pin-Griff.





Isiflex® Brausenschlauch:

Der chromglänzende Brausenschlauch ist nicht nur schön anzusehen, sondern dank seiner glatten Oberfläche auch einfach zu reinigen.



Nachrüstbarer Thermostat mit integriertem Absperr- und Umstellventil:  
Komfortable Bedienung mit schneller, gradgenauer Temperatureinstellung und kombiniertem Verbrühschutz bei 38° C.  
Integrierte Umstellung von Kopfbrause auf Handbrause mit Umschaltsperre, um versehentliches Nasswerden der Haare zu vermeiden.

**Powered by AIR.** Bei Hansgrohe ist jeder Tropfen wichtig. Das beweist eindrucksvoll die neueste technologische Innovation: AIR, ab sofort in allen Raindance Brausen. Mit Luft verwirbelt, wird das austretende Wasser je nach Strahlart weicher oder härter – und die tägliche Dusche zu einem Fest für die Sinne. Für das Auge: Tatsächlich lassen die fülligen Tropfen die eingeschlossene Luft erkennen. Für das Ohr: Wie ein Regenschauer wirkt der AIR-Sound so beruhigend wie belebend. Und für die Haut,

unser größtes und empfindlichstes Sinnesorgan: Denn das mit Luft angereicherte Wasser umschließt den Körper komplett mit einem angenehmen Wasser-Luft-Film. „Powered by AIR“ – mit dieser einzigartigen Technologie setzt Hansgrohe einen neuen Brausenstandard und schafft neue Duschqualität. Denn durch die Beimischung von Luft wird der Wasserverbrauch um ca. 10 % verringert und die Strahlqualität verbessert.



**AIR kann mehr.** Wasser ist vielfältig. Es kann uns umschmeicheln und verwöhnen, aber auch massieren und aufwecken. Mit Hilfe der innovativen AIR-Technologie wird diese Vielfalt auf neue, unterschiedliche Strahlarten übertragen. Sie haben die Wahl: Bei Rain AIR wird das sanft fließende Wasser noch zärtlicher, und große, füllige Lufttropfen lassen es uns noch weicher empfinden –

die Dusche wird zur feuchtigkeitsspendenden Hautpflege. Ganz anders bei Whirl AIR: Hier beschleunigt die Luft die Wasserstrahlen zu einem intensiven Massageerlebnis – Millionen Impulse trommeln auf den Körper und spenden neue Energie. Balance AIR wiederum bietet einen angenehmen Mix aus weichem Brauseregen und härterem Strahl, ideal z. B. zum Ausspülen nach dem Haarewaschen.

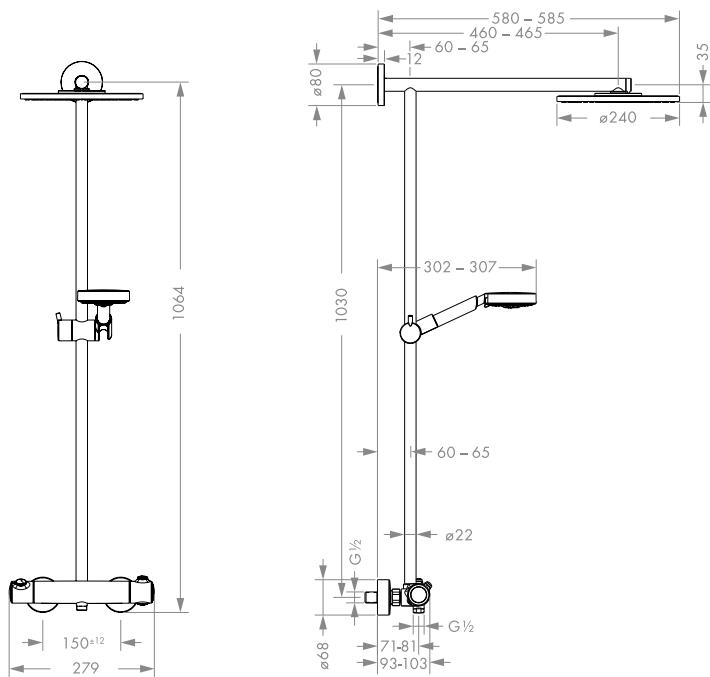


**Whirl AIR:** Auch hier wird Wasser mit Luft verwirbelt. Auf engstem Raum wird die austretenden Massagestrahlen beschleunigt. Das Ergebnis ist eine sehr kräftige, intensive Massage.



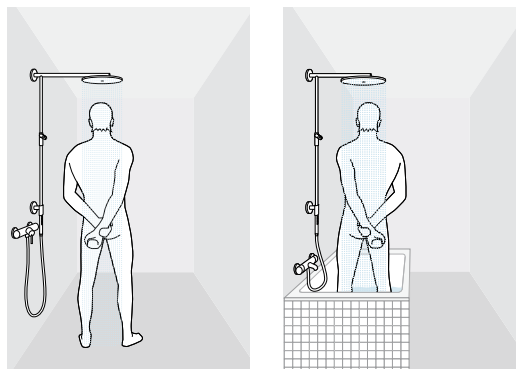
**Rain AIR:** Luft wird großflächig über die Strahlscheibe angesaugt und mit dem einströmenden Wasser vermischt. Dabei kommen auf 1 Liter Wasser ungefähr 3 Liter Luft! Die Folge: Die Tropfen werden größer, leichter und weicher.

# Raindance® Showerpipe®



Art.-Nr.  $\varnothing$  240 mm # 27160, -000  
 Art.-Nr.  $\varnothing$  180 mm # 27165, -000 (Eco Version 9,4 l/min)

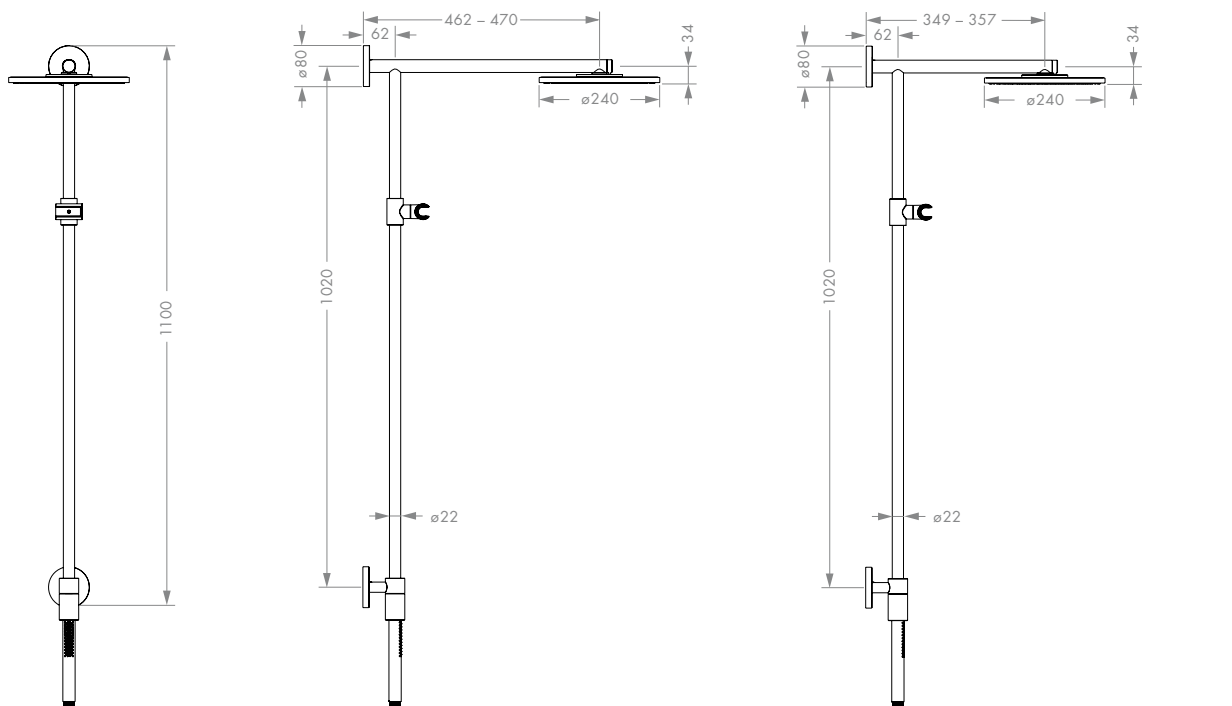
## Raindance® Connect Showerpipe® Installationsbeispiele



Dusche

Badewanne

# Raindance® Connect Showerpipe®



Art.-Nr.  $\varnothing$  240 mm # 27164, -000, langer Brausenarm  
 Art.-Nr.  $\varnothing$  180 mm # 27166, -000, langer Brausenarm (Eco Version 9,4 l/min)

Art.-Nr.  $\varnothing$  240 mm # 27421, -000, kurzer Brausenarm



Hansgrohe · Postfach 1145 · D-77757 Schiltach · Telefon +49 7836 51-0  
 Telefax +49 7836 51-1300 · info@hansgrohe.de · www.hansgrohe.de



D-Raindance Connect 07 · Technische Änderungen sowie Farbabweichungen aus drucktechnischen Gründen vorbehalten.  
 Form-Nr. 84 001 012 - 02/07/20 · Printed in Germany · Gedruckt auf 100% chlorfrei gebleichtem Papier · Werbung etc., Stuttgart